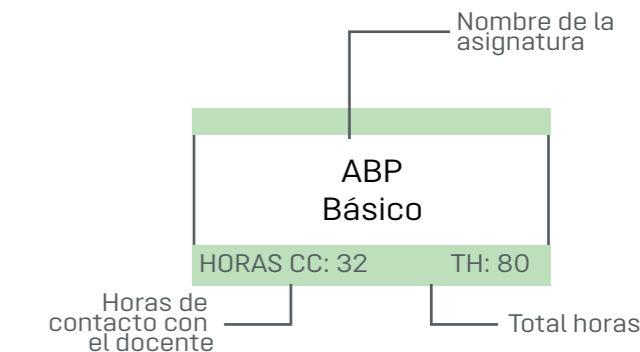


1	2	3	4	5	6	7	8	9	10
ABP Básico HORAS CC: 32 TH: 80	Bioquímica HORAS CC: 32 TH: 80	Imagenología Odontológica HORAS CC: 32 TH: 80	Inmunología HORAS CC: 48 TH: 120	Farmacología General HORAS CC: 32 TH: 80	Farmacoterapéutica I HORAS CC: 32 TH: 96	Farmacoterapéutica II HORAS CC: 32 TH: 96	Odontología Forense HORAS CC: 32 TH: 80	Ortodoncia II HORAS CC: 48 TH: 144	Clinica Odontológica integral / Casos Clínicos HORAS CC: 64 TH: 96
Biología Celular y Genética Básica HORAS CC: 64 TH: 160	Microbiología HORAS CC: 48 TH: 120	Cariología HORAS CC: 32 TH: 80	Patología Estomatológica HORAS CC: 48 TH: 120	Bioética y legislación HORAS CC: 32 TH: 80	Cirugía Dentomaxilar II HORAS CC: 32 TH: 96	Medicina Interna II HORAS CC: 32 TH: 112	Odontopediatría II HORAS CC: 32 TH: 96	Clinica Odontologica IV HORAS CC: 64 TH: 208	Administración y Gerencia en Odontología HORAS CC: 48 TH: 96
Física Médica HORAS CC: 48 TH: 120	Morfofunción II HORAS CC: 128 TH: 320	ABP Clínico HORAS CC: 32 TH: 80	Signos Vitales y Primeros Auxilios HORAS CC: 32 TH: 80	Semiología HORAS CC: 48 TH: 120	Prótesis Fija HORAS CC: 32 TH: 96	Odontopediatría I HORAS CC: 32 TH: 112	Ortodoncia I HORAS CC: 48 TH: 144	Implantología Básica / Imagenología para implantes HORAS CC: 48 TH: 144	Seminario de Integración curricular HORAS CC: 112 TH: 288
Morfofunción I HORAS CC: 144 TH: 360	Biomateriales Dentales HORAS CC: 48 TH: 120	Patología General HORAS CC: 48 TH: 120	Endodoncia I HORAS CC: 48 TH: 120	Operatoria Dental HORAS CC: 32 TH: 80	Medicina Interna I HORAS CC: 32 TH: 96	Prótesis Removible HORAS CC: 32 TH: 96	Prótesis Total HORAS CC: 48 TH: 144	Emergencias médicas en Odontología HORAS CC: 32 TH: 96	
Antropología e Historia de la Odontología HORAS CC: 32 TH: 80	Metodología de la Investigación HORAS CC: 32 TH: 80	Oclusión I HORAS CC: 32 TH: 80	Oclusión II HORAS CC: 32 TH: 80	Cirugía Dentomaxilar I HORAS CC: 48 TH: 120	Clinica Odontologica I HORAS CC: 32 TH: 240	Clinica Odontologica II HORAS CC: 32 TH: 288	Clinica Odontologica III HORAS CC: 32 TH: 288	Práctica Laborales TH: 160	Práctica Laborales TH: 320
	Salud Pública I HORAS CC: 32 TH: 80	Odontología Basada en Evidencias I (OBE I) HORAS CC: 48 TH: 120	Periodoncia I HORAS CC: 48 TH: 120	Endodoncia II HORAS CC: 48 TH: 120	Odontología Digital I HORAS CC: 32 TH: 96	Odontología Digital II HORAS CC: 32 TH: 96	Vinculación TH: 48	Vinculación TH: 48	
		Bioestadística HORAS CC: 32 TH: 80	Epidemiología HORAS CC: 32 TH: 80	Periodoncia II HORAS CC: 48 TH: 120	Comunicación en Salud HORAS CC: 32 TH: 80				
		Salud Pública II / Comunitaria HORAS CC: 64 TH: 160	Riesgos en el Trabajo HORAS CC: 32 TH: 80	Odontología Basada en Evidencias II (OBE II) HORAS CC: 32 TH: 80					



- BÁSICA
- PROFESIONAL
- TITULACIÓN
- SERVICIO COMUNITARIO
- PRÁCTICAS LABORALES

RESUMEN DE LA ORGANIZACIÓN DEL APRENDIZAJE				
Contacto con docente	Horas de Trabajo de Titulación	Autónomo	Prácticas laborales y de servicio comunitario	Total
2624	1440	3360	576	8000

RESOLUCIÓN DE APROBACIÓN: RPC-SO-08-No.136-2022